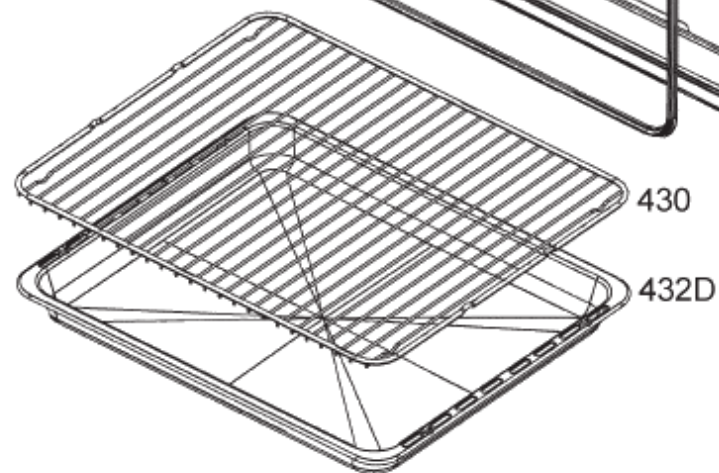
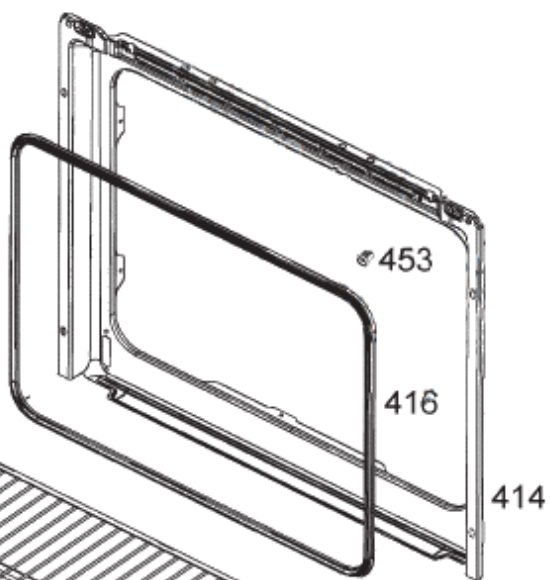
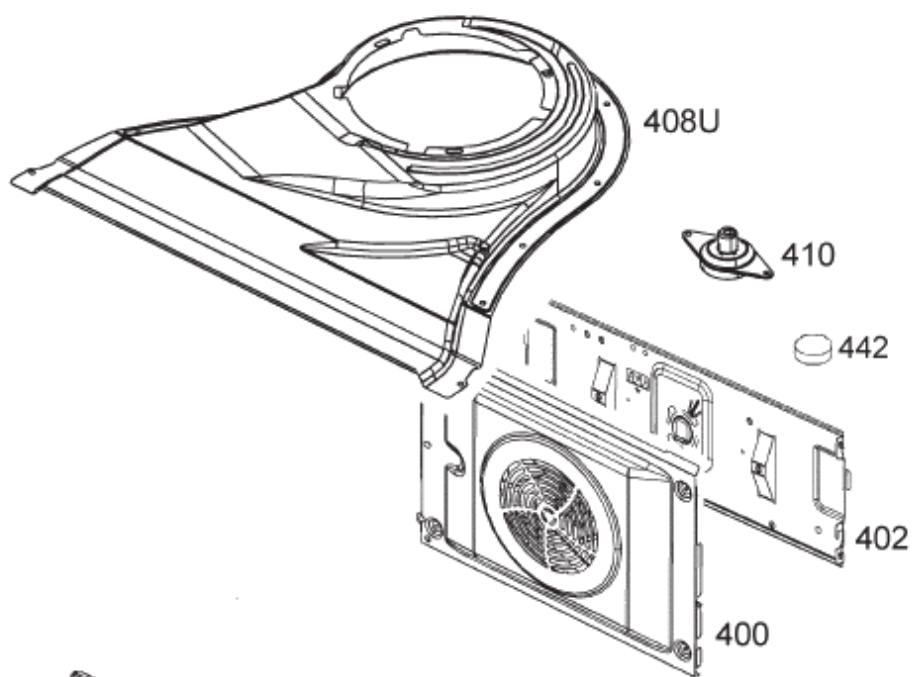
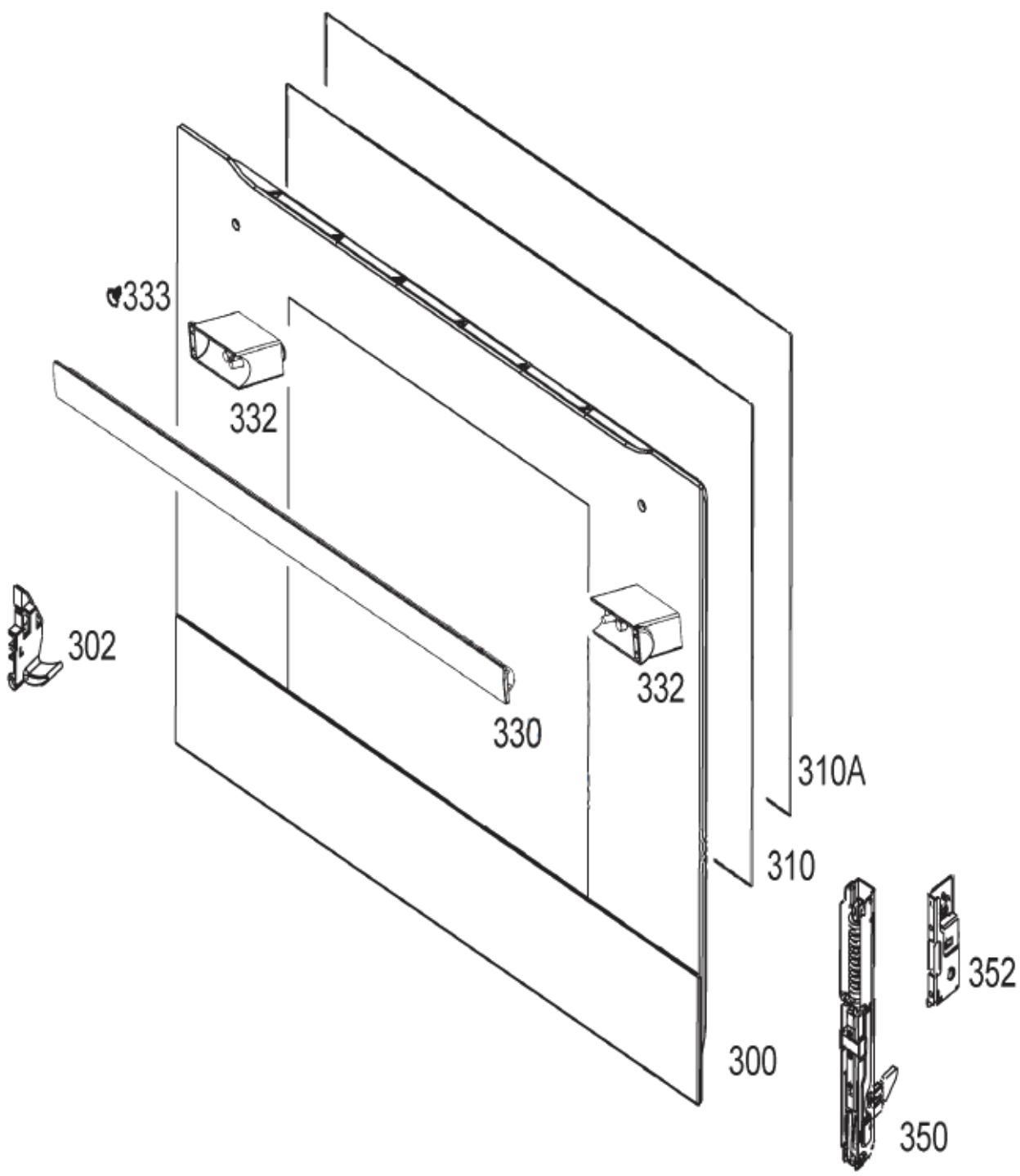
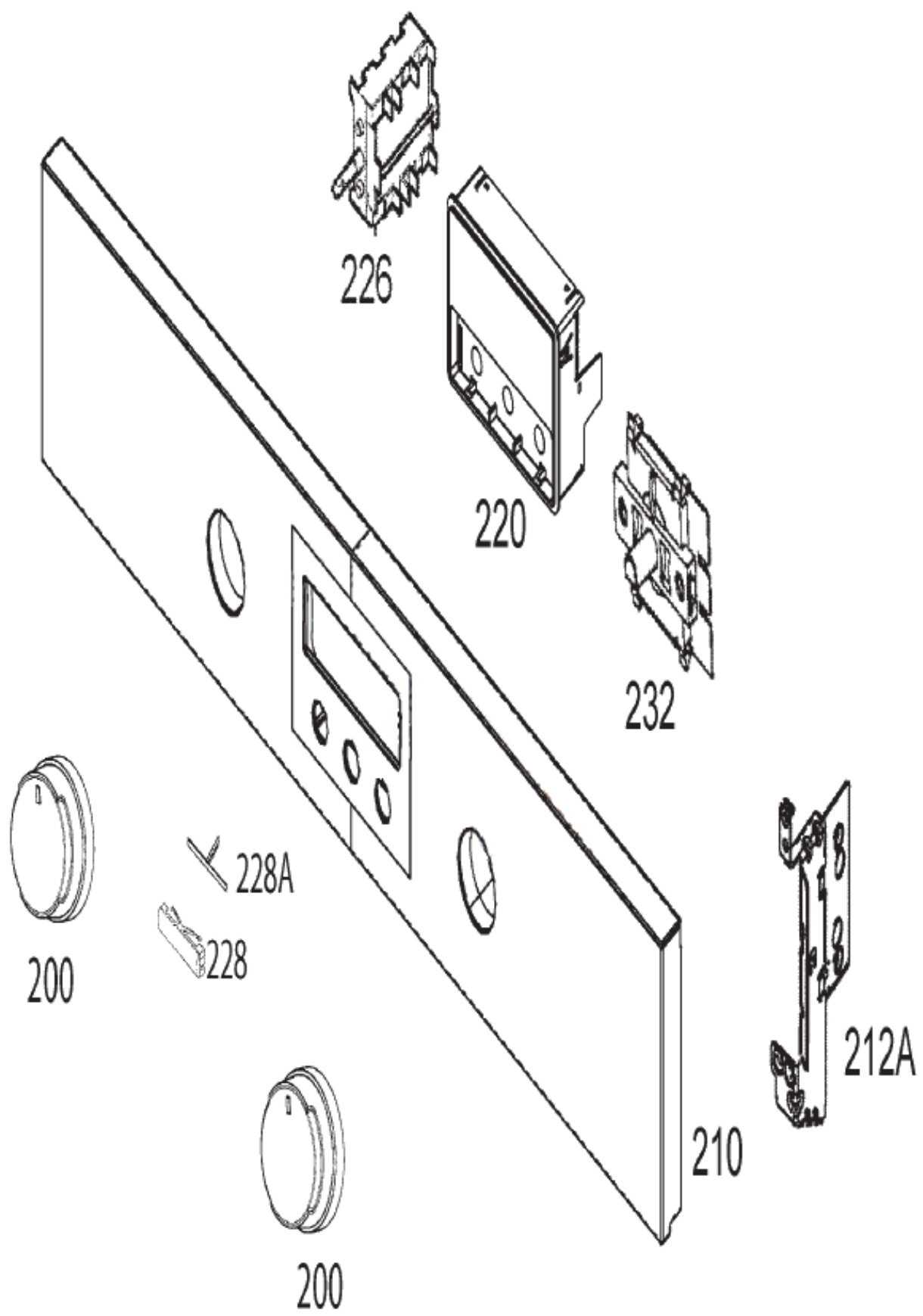


106

109

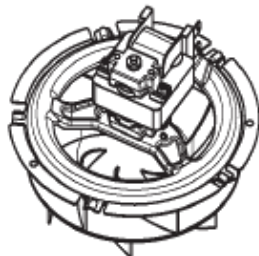








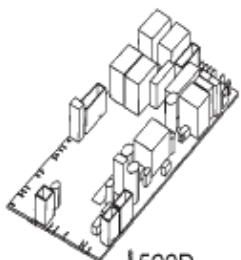
522



510V



518V



516A

522D



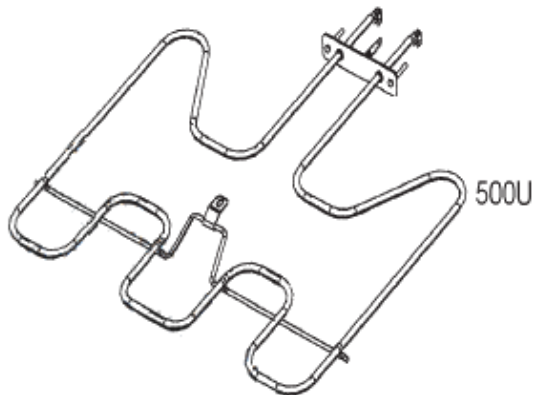
502U



504U



506U



500U



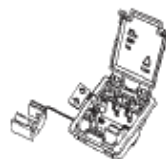
518



500B



510C



530A



512

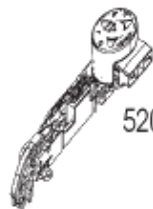
513



542C



530



520